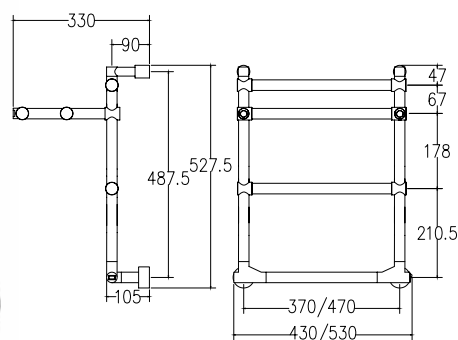
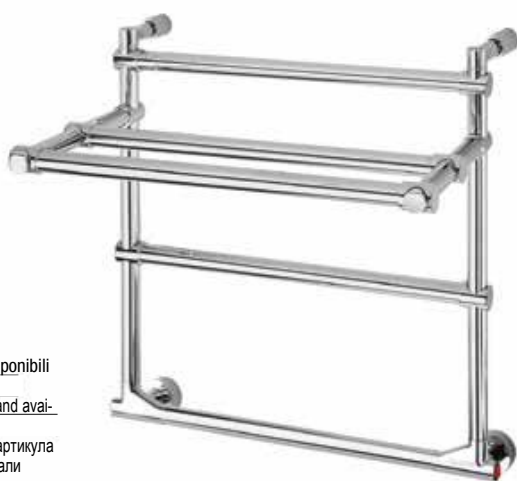




## 524



SC0524BXXX01..  
Già inclusi nell'articolo e disponibili  
come ricambi  
Already included in the article and avail-  
able as spare parts  
Уже входит в комплектацию артикула  
и доступны как запасные детали



Int.		TG			TG+V			V				
mm	inch	Watt	Kcal/h	Btu	Watt	Kcal/h	Btu	Watt	Kcal/h	Btu	Kg	Lb
370	14,57	100	86	341	100	86	341	100	86	341	8,8	19,40
470	18,50	100	86	341	150	129	512	150	129	512	9,4	20,72

Scaldasalviette fisso componibile con mensola elettrico.

Fixed modular electric heated towel rail with shelf.

Модульный стационарный электрический полотенцесушитель с полкой.

<b>Misura del tubo</b>	Ø25 mm
<b>Modulo aggiuntivo</b>	67 mm 178 mm
<b>Collegamento elettrico</b>	interruttore con tasto on/off
<b>Resistenza</b>	cartuccia riscaldante
<b>Filo con presa Schuko</b>	prezzo invariato
<b>Aromaterapia</b>	disponibile
<b>Godronatura</b>	disponibile

<b>Pipe dimension</b>	Ø25 mm
<b>Additional Module</b>	67 mm 178 mm
<b>Electric connection</b>	on/off switch
<b>Electric element</b>	cartridge heater
<b>Wire and Schuko Plug</b>	price unchanged
<b>Aromatherapy</b>	available
<b>Knurling</b>	available

<b>Диаметр трубы</b>	Ø25 mm
<b>Дополнительный модуль</b>	67 mm 178 mm
<b>Электрическое подключение</b>	выключателя с кнопкой вкл./выкл
<b>Электрический нагревательный элемент</b>	патронный нагреватель
<b>Кабель с евро розеткой</b>	цена неизменной
<b>Ароматерапия</b>	в наличии
<b>Накатка</b>	в наличии